

User Manual

Svenska, English

HAVSÖ



Nikolina 1.5
BLENDER

Svenska

Säkerhetsföreskrifter	4-5
Produktöversikt	6
Användning	7-8
Underhåll	8
Specifikationer	8
Övrig information	9

English

Safety precautions	10-11
Product overview	12
Operation	13
Maintenance	14
Specifications	14
Other information	15

SÄKERHETSFÖRESKRIFTER

Läs noggrant igenom bruksanvisningen innan du använder produkten och spara den för framtida bruk. Om du följer dessa instruktioner kommer du ha glädje av produkten länge.

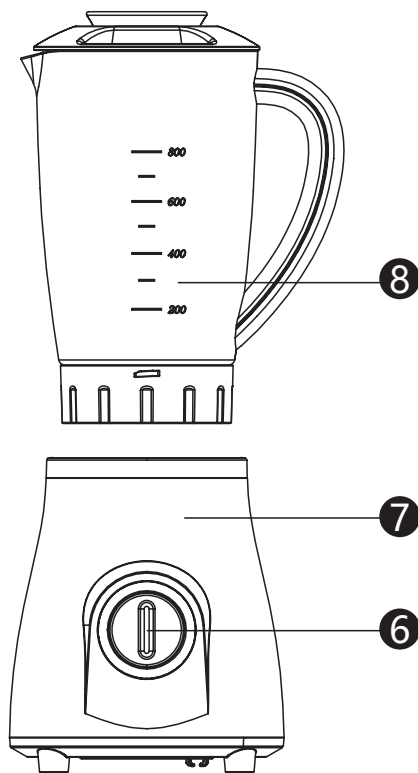
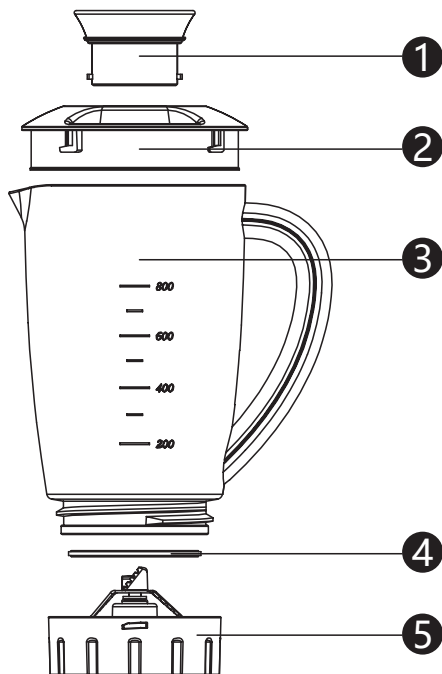
- Denna maskinen är endast avsedd för hushållsbruk.
- **VARNING:** Se till att maskinen är avstängd innan du tar bort den från stativet.
- Denna maskinen får inte användas av barn. Förvara maskinen utom räckhåll för barn. Barn får inte leka med maskinen!
- Koppla alltid ut maskinen när du lämnar den obevakat och innan du monterar den samt när du ska rengöra maskinen.
- Maskinen kan användas av personer med nedsatt fysisk och/eller mental förmåga eller brist på erfarenhet om att använda denna typ av maskin. Detta om personerna fått instruktioner om användningen på ett säkert sätt och förstår farorna med att använda maskinen.
- Se till att spänningen som visas på etiketten på maskinen överensstämmer med nätspänningen. Etiketten finns på botten av maskinen. Maskinen får endast anslutas till ett nätaggregat. Motorn måste alltid stängas av innan maskinen är ansluten till eluttaget.
- Om eisladen är skadad måste den bytas ut av tillverkaren eller dess servicetekniker eller en liknande kvalificerad person för att undvika fara.
- Låt varma vätskor svalna till en ljummen temperatur innan du håller den i glasbehållaren.
- Denna elektriska maskinen uppfyller gällande säkerhetsbestämmelser. Reparationer ska endast utföras av en auktoriserad elektriker. Felaktigt utförda reparationer kan leda till olyckor och skada för användaren.
- Försiktighet ska vidtas vid hantering av de vassa skärbladen under tömning samt under rengöring.

SÄKERHETSFÖRESKRIFTER

- Innan du slår på maskinen, se till att allt är monterat rätt och att skärbladen sitter fast samt att locket är fastsatt.
- När maskinen är i användning, flytta inte på den och lämna den inte utan tillsyn.
- Man ska inte använda maskinen utan att ha något i glasbehållaren.
- Stäng av maskinen innan du rör på delar som rör på sig vid användning.
- Använd inte maskinen till annat ändamål än vad den är till för.

PRODUKTÖVERSIKT

1. Mätkopp
2. Lock
3. Glaskanna
4. Koppförsegling
5. Bladfästet
6. Reglage
7. Motorenhet
8. Glaskanna



ANVÄNDNING

FÖRE ANVÄNDNING

Efter uppackning ska du tvätta allt utom motorbasen med varmt diskvatten. Torka noggrant. Torka motorbasen med en fuktig trasa eller svamp.

1. VIKTIGT! STÄLL INTE BASEN I VATTEN. Försiktighet bör vidtas när du lämnar bladet, eftersom de är mycket vassa.
2. Sätt koppförseglingen (4) på bladets inre kant. Bladfästet (5).
3. Montera glaskannan (3) på bladfästet och vrid den medurs tills den sitter fast.
4. Sätt locket (2) på glaskannan (3) och vrid medurs tills den sitter fast.
5. Sätt på det inre locket (1) i lockets öppning och vrid det medurs tills det sitter fast.
6. Se till att elkontakten är urkopplad från vägguttaget och maskinen är avstängd. (Slå på läget '0'). Montera sedan glaskannan (8) på motorbasenheten (7) och vrid den medurs tills den sitter fast.

HUR DU AVÄNDER DIN MIXER

1. Kontrollera att maskinen är i "0" -inställningen och anslut sedan den till en strömkälla.
2. Lägg i önskat livsmedel i kannan och stäng locket (2) ordentligt.
3. Sätt på maskinen:

Hastighetsinställning	Användning
Låg (1)	För lätt användning med vätskor.
Hög (2)	För högre effekt - för blandning av vätskor och fasta livsmedel.
P	För iskrossning och korta, kraftfulla impulsrörelser (Inget fast läge för "P"-läget Du måste hålla i reglaget "P"-läget eller vrid den upprepade gånger till "P"-läget

4. När du har använt mixern ska du alltid sätta reglaget till '0' och dra ut kontakten.
5. Vrid glaskannan (8) moturs tills den är lös. Lyft upp kannan.
6. Det rekommenderas att denna produkt inte överstiger 3 minuter i användning och har en minuts mellanrum mellan varje användning. Detta förhindrar att motorn blir för het och tenderar att skada motorn.

ANVÄNDNING

TIPS FÖR ANVÄNDNING

- För att få det bästa resultatet när du använder fasta ingredienser lägger du små portioner i glaskannan istället för att lägga en stor mängd på en gång.
- Om du lägger i fasta ingredienser, skär dem i små bitar först (2-3 cm).
- När du mixar fasta ingredienser börjar du först med en liten mängd vätska. Lägg gradvis mer och mer vätska genom öppningen i locket.

- Vad försiktig när du håller i varma vätskor.
- Vid mixning av fasta eller mycket tjockt flytande ingredienser rekommenderar vi att du använder maskinen i läget "P" för att förhindra att knivarna fastnar.

Enkel rengöring/ sköljning av glaskannan

- Töm kannan och fyll den med vatten. Placera kannan på motorbasen och sätt på lägget som heter "P". Töm kannan och skölj den tills den är ren.

Noggrann rengöring

- Se till att reglaget är inställt på "0" och att elkontakten är utdragen.
- Löstagbara delar: Skruva av glaskannan från maskinen, ta av locket.
- Skölj locket och glaskannan i varmt diskvatten, låt sedan alla delar torka noggrant. Diska rent bladet med varmt diskvatten och skölj under kranen.
- Se till att glaskannan är helt tom innan du skruvar fast den i maskinen igen. Var försiktig vid hantering av skärbladet.

SPECIFIKATIONER

Modellnummer	530046, 530047
Strömförsörjning	AC 230 V, 50 Hz
Effekt	300 W
Kapacitet	0.8 liter

ÖVRIG INFORMATION

Miljö

Den här symbolen på produkten eller i instruktionerna betyder att den elektriska och elektroniska utrustningen ska slängas separat från annat hushållsavfall när den inte fungerar längre. Inom EU finns separata återvinningssystem för avfall. Kontakta lokala myndigheter eller din återförsäljare för mer information.



Den här symbolen på produktens förpackning innebär att materialet är återvinningsbart.

Lag och säkerhet

Detta märke finns på produkten och i manualen för att visa att den uppfyller de europeiska säkerhets- och elektromagnetiska kraven. Denna produkt är tillverkad enligt gällande regler för elektromagnetiska fält (EMF), vilket innebär att den är säker att använda så länge säkerhetsanvisningarna följs. Produkten är tillverkad enligt gällande EU-lagstiftning, som begränsar användning av skadliga ämnen i elektriska och elektroniska produkter.



Förbehåll

Vi förbehåller oss rätten att justera eventuella tryckfel samt fortlöpande ändra och förbättra produkten och medföljande material.

SAFETY PRECAUTIONS

Read this instruction manual carefully before use and save it for future reference. If you follow these instructions, your appliance will provide you with years of good service.

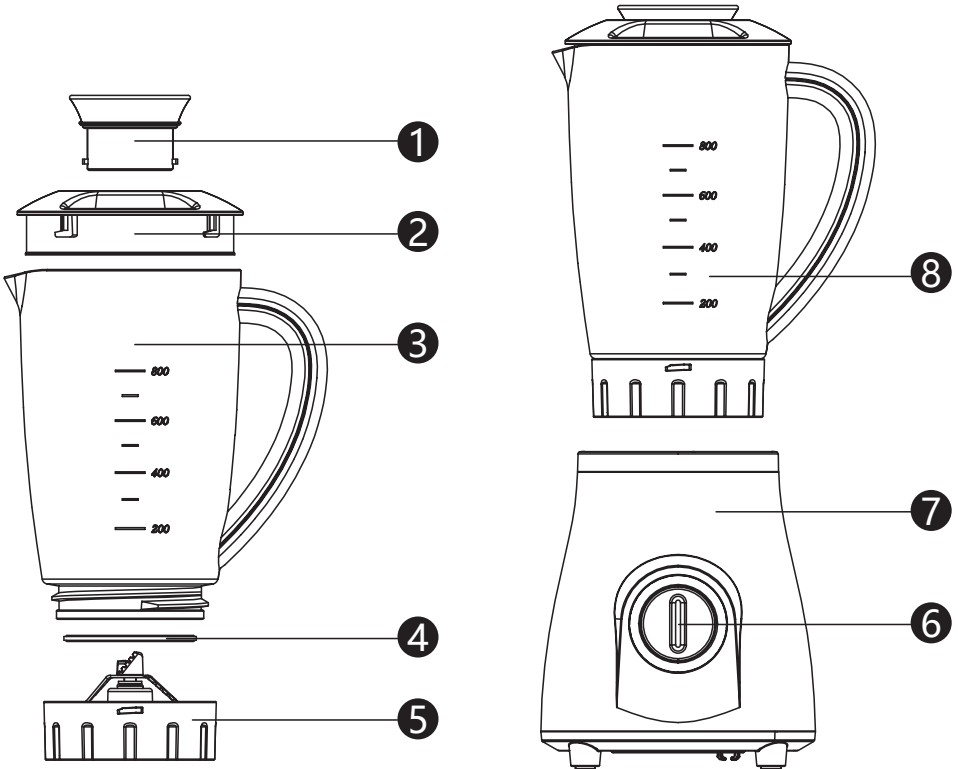
- This appliance is intended only for domestic use.
- CAUTION: Ensure that the appliance is switched off before removing it from the stand.
- This appliance shall not be used by children. Keep the appliance and its cord out of reach of children. Children are not allowed to play with the appliance!
- Always disconnect the appliance from the supply if it is left unattended and before assembling, or cleaning.
- Appliances can be used by persons with reduced physical, sensory or mental capabilities or lack of experience and knowledge if they have been given supervision or instruction concerning use of the appliance in a safe way and if they understand the hazards involved.
- Make sure that the voltage shown on the rating plate corresponds with that of the mains supply. The rating plate can be found on the bottom of the motor base. The appliance is only to be connected to an AC supply (~). The motor must always be switching off before the appliance is connected with the mains supply.
- If the supply cord is damaged, it must be replaced by the manufacturer or its service agent or a similarly qualified person in order to avoid a hazard.
- Allow any hot liquids to cool to a lukewarm temperature before you pour them into the blending unit.
- This electrical device complies with the relevant safety regulations. Repairs are only to be carried out by an authorized electrician. Improperly carried out repairs can lead to accidents and injury to the user.
- Care shall be taken when handling the sharp cutting blades, emptying the jug and during cleaning.

SAFETY PRECAUTIONS

- Before switching on the appliance, make sure that the blender unit has been assembled correctly and has been inserted into the motor base with the lid attached.
- While it is in use, do not move the appliance and do not leave it unattended.
- The blender is not to be operated with an empty blending unit (i.e. without solid or liquid foodstuff).
- Do not operate the appliance in dry motion.
- Switch off the appliance before changing accessories or approaching parts that move during use.
- Do not use for other purpose, it may have injury from misuse.

PRODUCT OVERVIEW

1. Inner cover
2. Lid
3. Glass jug
4. Cup Sealing
5. Blade Cup base
6. Rotary Switch
7. Motor base
8. Glass jug



OPERATION

BEFORE FIRST USE

After unpacking the appliance, wash everything except the motor base by warm, soapy water. Dry thoroughly. Wipe the motor base with a damp cloth or sponge.

1. CAUTION: DO NOT IMMERSER THE BASE IN WATER. Care should be taken when handling the blade, as they are very sharp.
2. Put the sealing ring (4) on the inner edge of the blade Cup base (5).
3. Mount the jug (3) onto the blade cup base unit and tune it in clockwise direction until it is fixed.
4. Put the Lid (2) on the jug (3) and tune it in clockwise direction until it is locked
5. Insert the inner cover (1) into the opening of the lid, and tune it in clockwise direction until it is locked.
6. Make sure the power plug is unplugged from the power outlet and the blender is switched off (Switch in the '0' setting). Then mount the jug assembly (8) onto the motor base unit (7) and tune it in clockwise direction until it is locked.

HOW TO USE BLENDER

1. Ensure that the unit is at the "0" setting, then connect it to a power source.
2. Put the foodstuffs into the jug, and close the lid (2) securely.
3. Switch on the motor block:

Speed setting	Use
Low (1)	For light using with liquids.
High (2)	For more solid consistency – for mixing liquids and solid foodstuffs.
P	For ice crushing & short, powerful impulse movements (The switch does not permanently engage in the "P" setting. You have to hold the switch in the "P" setting or turn it repeatedly into the "P" setting).

4. After using the blender, always move the switch into the '0' setting and pull out the mains plug.
5. Tune the jug assembly (8) in anticlockwise direction until it is unlocked. Just lift it up to remove the jug.
6. It is recommended that, this product should not exceed 3 minute in operation and allow 1 minute break in between each use. This prevent motor from becoming too hot and tend to damage the motor.

MAINTENANCE

TIPS FOR USING

- To achieve the best results when pureeing solid ingredients, place small portions into the jug one by one instead of placing a large quantity all at once.
- If you are processing solid ingredients, cut them into small pieces first (2-3 cm).
- When mixing solid ingredients, start off firstly with a small amount of liquid. Gradually add more and more liquid through the opening in the lid.
- Be careful when processing hot liquids.
- For stirring solid or very thick liquid ingredients, we recommend that you use the blender in impulse mode to prevent the blades from becoming stuck.

Simple cleaning/ rinsing out the assembled jug

- Empty the jug and fill it with water. Place the jug on the motor base and turn the switch several times into the 'P' setting. Empty the jug and rinse until clean.

Thorough cleaning of the dismantled jug

- Make sure the rotary switch is set to "0" and the motor base is unplugged from the power supply.
- Dismantle all detachable parts: unscrew the blender jug base from the jug assembly, remove the inner cover and the lid.
- Rinse the cover, lid and the blender jug in warm, soapy water, then let all parts dry thoroughly. Brush the blade clean with warm, soapy water and rinse under the tap.
- Ensure that the jug is completely empty before you unscrew the retaining ring. Be careful when handling the cutting blade.

SPECIFICATIONS

Model number	530046, 530047
Power supply	AC 230 V, 50 Hz
Effect	300 W
Capacity	0.8 liter

OTHER INFORMATION

Environment

This symbol on the product or in the instructions means that the electrical and electronic equipment must be disposed of separately from other household waste when it does not work anymore.

The EU has separate waste collection systems, contact your local dealer or authority for more information.



This symbol on the products packaging means that the material is recyclable.



Law and safety

This product has been manufactured according to current regulations for electromagnetic fields (EMF), which means that it is safe to use if used according to safety instructions. The product is manufactured according to current regulations within the EU legislation, limiting the use of hazardous substances in electrical and electronic equipment.



Reservations

We reserve the right to correct any typographical errors, and reserve the right to make ongoing changes and improvements to the product and related materials.

